

JUMO dTRANS p20 Ex d

Преобразователь давления во взрывозащищенном исполнении

Тип 403025

Краткое описание

Преобразователь давления JUMO dTRANS p20 Ex d с интерфейсом HART объединяет в себе высочайшую точность и простоту управления. Он служит для измерения относительного и абсолютного давлений газов, паров и жидкостей. Встроенный ЖК-дисплей отображает измеряемую величину и данные прибора. Взрывобезопасный преобразователь может монтироваться до зоны 0.

Корпус и сенсоры изготовлены из высококачественной нержавеющей стали. Для применений с повышенными гигиеническими требованиями в распоряжении имеются различные подключения заподлицо, в том числе и сертифицированная EHEDG система подключения РЕКА (см. типовой лист 40.9711).

Для специальных применений имеется возможность подключения к различным мембранным разделителям (см. типовые листы 40.9772 – 40.9784).

Измерительный преобразователь является программируемым, это позволяет оптимально настраивать его для решения различных измерительных задач. Для настройки через интерфейсы имеется удобная setup-программа (опция). Ручное управление по месту легко и быстро осуществляется с помощью поворотной кнопки.

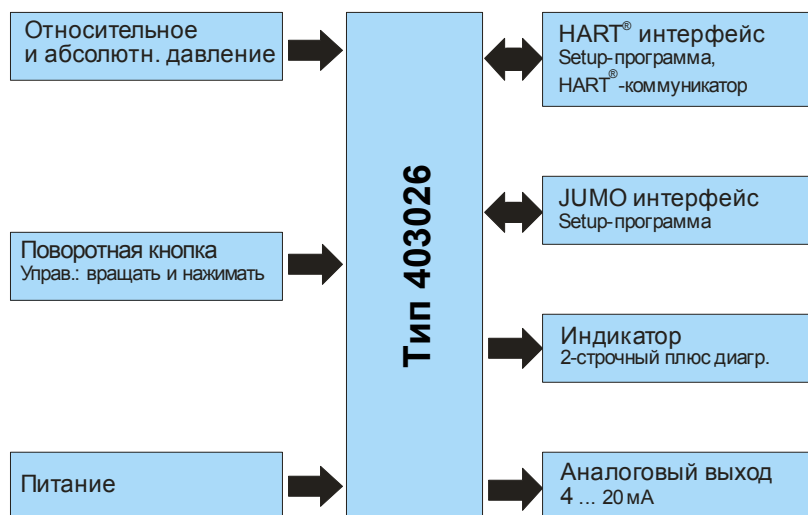
Исполнения со взрывозащитой "Ex ia" см. типовой лист 40.3025.

Исполнения для перепада давления см. типовой лист 40.3022 и 40.3023.



Тип 403026-0...

Блок-схема



Особенности

- Корпус из нержавеющей стали
- HART®-протокол
- Взрывозащита Ex d (газ и пыль)
- Масштабирование 1:50
- Удобное управление поворотной кнопкой
- Setup-программа
- ЖК-индикатор
- Масштабирование индикации со свободно выбираемыми единицами измерения
- Индикация температуры сенсора
- Индикация минимального и максимального давлений
- Функция датчика тока

Допуски (см. технические характеристики)





Технические характеристики

Общие

Номинальные условия	Согласно DIN 16086, DIN EN 60770 и DIN IEC 770/5.3
Тип сенсора	Кремниевый сенсор с разделительной мембраной из нержавеющей стали
Рабочая жидкость	Без заполнения
- Заполнение измерительной системы 0	Силиконовое масло, соответствует требованиям FDA
- Заполнение измерительной системы 1	> 10 миллионов
Допустимое изменение нагрузки	
Положение	Произвольное
Монтажное положение	Прибор расположен вертикально, подключение к процессу внизу
Положение при калибровке	Корректировка ноля возможна по месту или через Setup-программу
Зависимое от положения смещение ноля	≤ 1 мбар
- При T измеряемой среды 1 (до 120°C)	≤ 10 мбар
- При T измеряемой среды 2 (до 200°C)	
Индикация	ЖК-дисплей, двухстрочный со столб. диаграммой
Ориентация	Модуль индикатора поворачивается с шагом 90°
Размер	Корпус поворачивается на 320°
Цвет	Поле индикатора 22 x 35 мм / величина шрифта 7 мм / 5 разрядов
Отображаемые единицы измерения	
Давление	mH ₂ O, inH ₂ O, inHg, ftH ₂ O, mmH ₂ O, mmHg, psi, bar, mbar, kg/cm ² , kPa, Torr, MPa
Измеряемое значение	% или масштабируемое со свободно задаваемой единицей измерения
Выходной ток	мА
Температура сенсора	°C, °F
Дополнительные отображаемые данные	Мин. давление, макс. давление, ошибка, выход за верхний или нижний предел диапазона, часы работы, параметры прибора
Управление	
По месту	С помощью поворотной кнопки и ЖК-дисплея
Setup-программа	Через интерфейс
Интерфейсы	
- Серийно	JUMO-интерфейс ¹
- При выходе 410 (4...20 мА с HART®)	JUMO-интерфейс ¹ и HART®-интерфейс

¹ У приборов с взрывозащитой ATEX Ex ia интерфейс JUMO не может использоваться! Эти устройства могут управляться поворотной кнопкой или через интерфейс HART®.

Вход

Все диапазоны измерений допускают перегрузку до -1 бар (уст. к вакууму)

Относительное давление				
Номинальный диапазон	-600...600 мбар отн.	-1...4 бар отн.	-1...25 бар отн.	-1...100 бар отн.
Предел перегрузки	6 бар	30 бар	150 бар	300 бар
Давление разрыва	12 бар	60 бар	250 бар	400 бар

Абсолютное давление				
Номинальный диапазон	0...0,6 бар абс.	0...4 бар абс.	0...25 бар абс.	
Предел перегрузки	6 бар	30 бар	150 бар	
Давление разрыва	12 бар	60 бар	250 бар	

Выходы

Аналоговый выход	
- для выхода 405	4...20 мА, двухпроводный
- для выхода 410	4...20 мА, двухпроводный с HART®
Время отклика на ступенчатое изменение T63	≤ 190 мс без демпфирования
Демпфирование	Регулируемое 0...100 с
Нагрузка	
- для выхода 405 (4...20 мА)	Нагрузка ≤ (U _B -11,5 В) / 0,022 А
- для выхода 410 (4...20 мА с HART®)	Нагрузка ≤ (U _B -11,5 В) / 0,022 А; дополнительно: мин. 250 Ω, макс. 1100 Ω

JUMO GmbH & Co. KG
P.O. Box 1209
D-36039 Fulda, Germany
Telefon: +49 661 6003 321
Fax: +49 661 6003 9695
E-Mail: mail@jumo.net
Web: <http://www.jumo.net>

Представительство в России
Фирма «ЮМО», г. Москва, 115162
ул. Люсиновская, 70, стр. 5
Тел: +7 495 961 32 44; 954 11 10
Факс: +7 495 954 69 06
E-Mail: jumo@jumo.ru
Интернет: www.jumo.ru



Напряжение питания

Напряжение питания	11,5...36 В
--------------------	-------------

Механические характеристики

Подключение к процессу Материал корпуса Материал поверхности Материал уплотнения - для подключения 512 и 571 - для подключения 652 - для подключения 997 JUMO PEKA - для других подключений к процессу	Нержавеющая сталь 316L $R_a \leq 0,8$ мкм (шероховатость) FPM FPM В соответствии с FDA: FPM, VMQ, EPDM по выбору, см. типовой лист 40.9711 без уплотнения
Измерительная мембрана Материал Поверхность	Нержавеющая сталь 316L $R_a \leq 0,8$ мкм (шероховатость)
Взрывозащита	Сертификат EC SEV 10 ATEX 0127 X II 1/2 G Ex d IIC T6...T3 Ga/Gb II 1/2 D Ex t IIIC T105°C Da/Db
Корпус Материал корпуса Материал крышки Материал кнопки управления - для исполнения управления 0 (без поворотной кнопки) - для исполнения управления 1 (с поворотной кнопкой)	Нержавеющая сталь 1.4404 Прецизионное литье 1.4408, уплотнение FPM - Полиамид
Масса	~ 1600 г



Условия окружающей среды

Допустимые температуры ¹	Исполнение	Категория	Измеряемая среда	Окружающая среда ³
	II 1/2G – Ex d	T6	-40 ... +70 °C	-50 ... +60 °C
		T5	-40 ... +85 °C	-50 ... +70 °C
		T4	-40 ... +115 °C	-50 ... +85 °C
	II 1/2D – Ex t	105 °C	-40 ... +100 °C	-50 ... +85 °C
Хранение	-40 ... +85 °C			
Допустимая влажность воздуха				
Эксплуатация	100% включая возможность конденсации на наружной поверхности			
Хранение	90% без образования конденсата			
Допустимая механическая нагрузка				
Виброустойчивость	2 г, 10 ... 500 Гц по IEC 60770-2-3			
Ударопрочность	15 г за 6 мс по IEC 60068-2-27			
Электромагнитная совместимость				
Излучение помех	По EN 61326 Класс В			
Помехоустойчивость	Характеристика В			
Защита	IP 66 по DIN EN 60529			

1 Ограниченные функции ниже -20 °C: жидкокристаллический дисплей может не читаться.

2 Только для высокотемпературного исполнения.

3 Только с типовым дополнением 681: расширенный диапазон допустимой температуры окружающей среды от -50 °C.

Метрологические характеристики

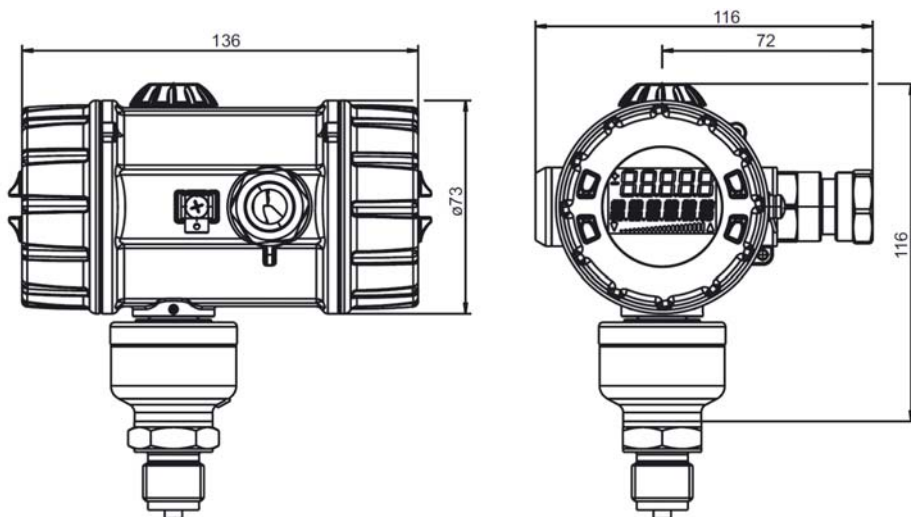
Типовой ряд значений основной приведенной погрешности (в соотв. с описанием типа средств измерения): 0,07*; 0,1; 0,2 и 0,5.
* - спецкалибровка по заказу (фактическое значение основной приведенной погрешности указывается в паспорте прибора).

Допуски / Знаки технического контроля

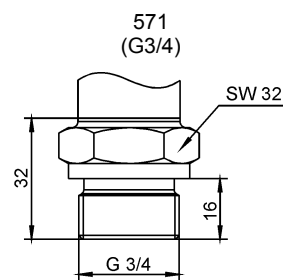
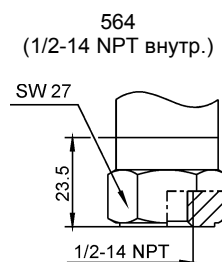
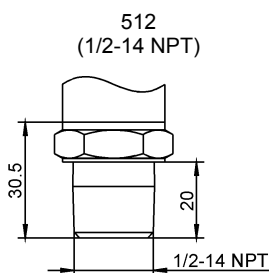
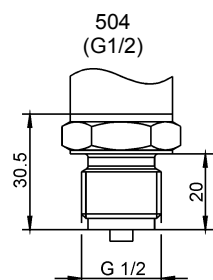
Знаки тех.контроля	Испытательная лаб.	Сертификат/ номер	Основ. для проверки	Действует для
ATEX	electrossuisse	SEV 10 ATEX 0127 X	94/9/EG	ATEX Ex d
EHEDG	TUM MAK	03/2006	Документ №8	Подключение к проц. 997 (JUMO PEKA)

Размеры

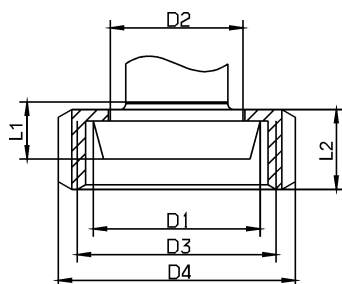
Тип 403026/0



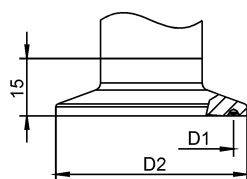
Подключения к процессу



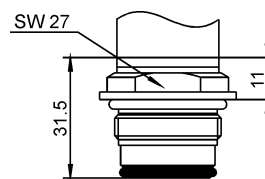
604 и 606
(Конический штуцер с накидной гайкой по DIN 11851)



613 и 616
(Clamp по DIN 32676)



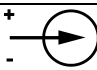

997
(JUMO PEKA)



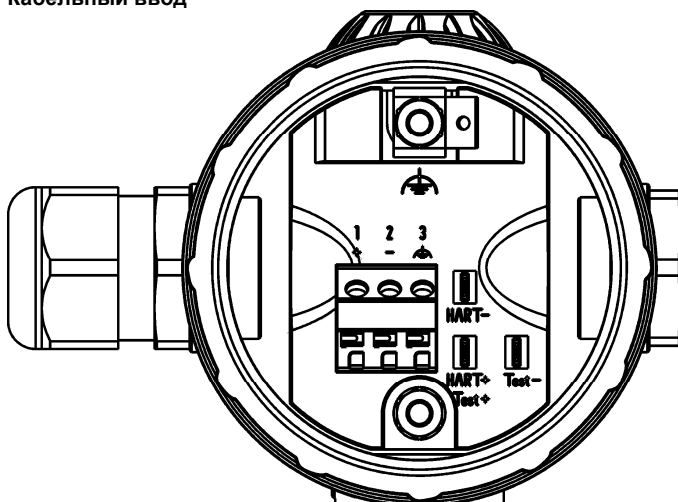
Размеры подключений к процессу 604, 606, 613 и 616

Подкл.	DN	D1	D2	D3	D4	L1	L2
604	25	44	35	Rd 52x1/6"	63	15	21
606	40	56	48	Rd 65x1/6"	78		
613	25	43.5	50.5				
616	50	56.5	64				

Электрическое подключение

Подключение		Расположение выводов
Напряжение питания 11,5...36 В DC		1 L+ 2 L-
Выход 4...20 мА двухпроводный Ток 4...20 мА в цепи питания		1 L+ 2 L-
Тестовое подключение Токовый выход Внутреннее сопротивление амперметра $\leq 10 \Omega$		TEST + TEST -
Тестовое подключение HART® Должна присутствовать нагрузка!		HART + HART -
Заземление		3
Заземление или выравнивание потенциалов		вне коробки

Кабельный ввод





Данные для заказа

- 403026 (1) **Базовый тип**
Преобразователь давления во влагозащищенном исполнении dTRANS p20 Ex d
- (2) **Дополнение к базовому типу**
0 нет
9 специальное исполнение
- (3) **Дисплей**
0 без дисплея
1 с дисплеем
- (4) **Управление**
0 без кнопки управления
1 с кнопкой управления
- (5) **Номинальный диапазон измерения**
450 -600...+600 мбар отн. давление
513 -1...+4 бар отн. давление
514 -1...+25 бар отн. давление
515 -1...+100 бар отн. давление
516 -1...+600 бар отн. давление
487 0...+0,6 бар абс. давление
491 0...+4 бар абс. давление
495 0...+25 бар абс. давление
- (6) **Выход**
405 4 ... 20 мА, 2-х проводный
410 4 ... 20 мА, 2-х проводный с HART®
- (7) **Подключение к процессу**
504 G ½ по DIN EN 837
512 ½-14 NPT по DIN 837
564 ½-14 NPT внутренняя резьба
571 G ¾ заподлицо по DIN 837²
583 M 20x1,5 по ГОСТу
604 конический штуцер с накидной гайкой DN25 по DIN 11851 (молочное)¹
606 конический штуцер с накидной гайкой DN40 по DIN 11851 (молочное)¹
613 зажимное подключение Clamp DN25 по DIN 32676²
616 зажимное подключение Clamp DN50 по DIN 32676²
997 JUMO PEKA²
998 для подключения к мембранному разделителю
- (8) **Материал подключения к процессу**
20 нержавеющая сталь
82 хастеллой® C276, 2.4819
99 специальный материал
- (9) **Заполнение измерительной системы**
0 без заполнения
1 силиконовое масло
- (10) **Типовые дополнения**
000 нет
100 установка по заказу пользователя³
374 сертификат проверки материала 3.1
452 электролитическая полировка деталей, соприкасающихся со средой
591 дроссель в канале давления
624 кислородное исполнение (обезжиривание поверхности)
630 увеличенный канал давления
634 с TAG-номером (TAG-номер указывать при заказе)
681 расширенный диапазон допустимой температуры окружающей среды (от -50°C)

¹ Не для номинального диапазона -1...+100 бар отн. давления и -1...+600 бар отн. давления.

² Подходящие адаптеры подключения см. типовой лист 40.9711.

³ Требуемые установки указать открытым текстом

JUMO GmbH & Co. KG
P.O. Box 1209
D-36039 Fulda, Germany
Telefon: +49 661 6003 321
Fax: +49 661 6003 9695
E-Mail: mail@jumo.net
Web: <http://www.jumo.net>

Представительство в России
Фирма «ЮМО», г. Москва, 115162
ул. Люсиновская, 70, стр. 5
Тел: +7 495 961 32 44; 954 11 10
Факс: +7 495 954 69 06
E-Mail: jumo@jumo.ru
Интернет: www.jumo.ru



Ключ заказа (1) (2) (3) (4) (5) (6) (7) (8) (9) (10) / / / , ...
Пример заказа 403026 / 0 - 1 - 1 - 514 - 405 - 504 - 20 - 1 / 000

Принадлежности

Обозначение	Описание	Артикул №
Setup – программа для серии JUMO dTRANS p20	SETUP-программа обеспечивает комфортабельное обслуживание и ввод параметров для всех устройств серии JUMO dTRANS p20	40/00537577
HART®-модем для USB	Модем HART® обеспечивает связь между интерфейсом HART® преобразователя давления и USB-интерфейсом персонального компьютера.	40/00443447
ПК-интерфейсный кабель с USB/TTL-преобразователем и двумя адаптерами (соединительный кабель USB)	ПК-интерфейсный кабель обеспечивает связь между интерфейсом JUMO преобразователя давления и USB-интерфейсом персонального компьютера.	70/00456352
2- ходовой вентильный блок	См. типовой лист 40.9701	
Мембранный разделитель	для использования в случаях, когда обычные подводы давления не могут применяться, см. типовые листы с 40.9772 по 40.9786.	